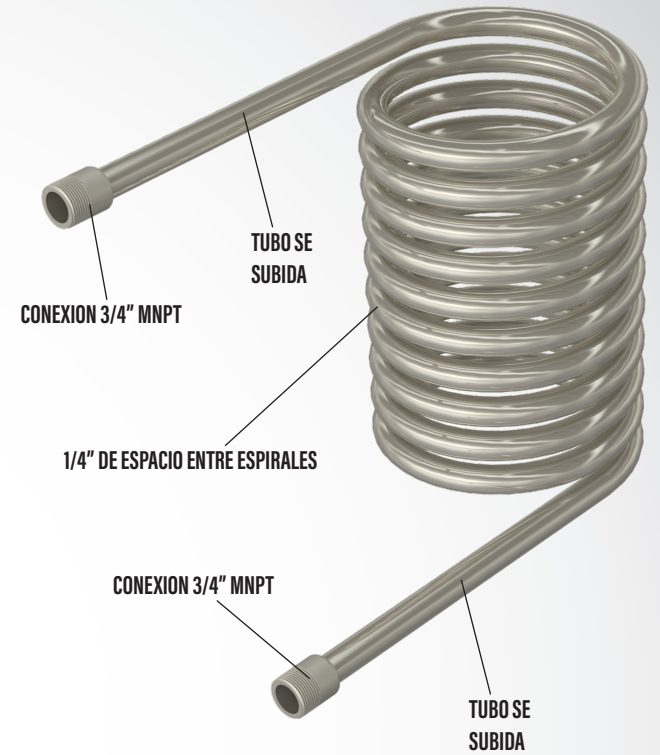
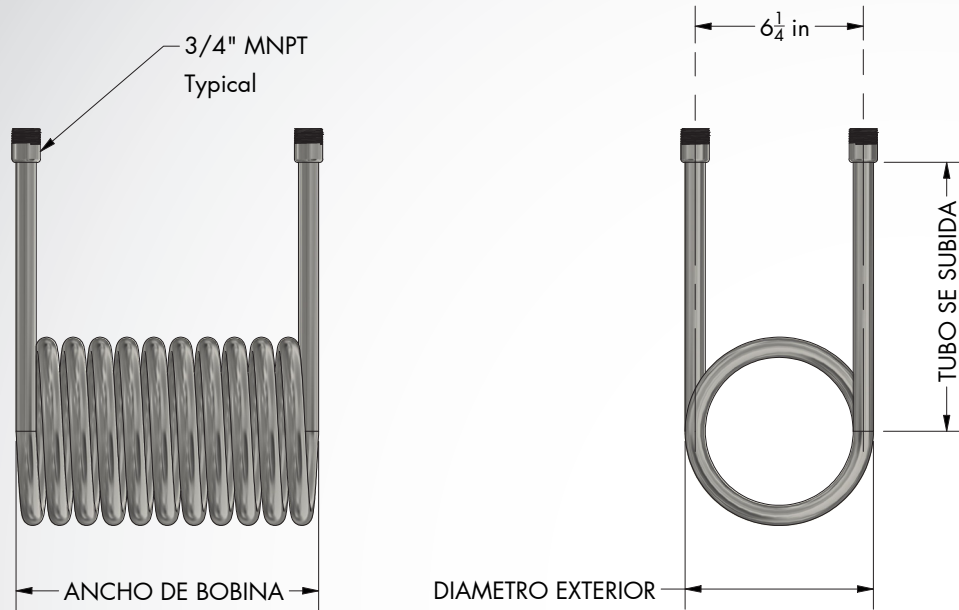


BOBINA DE INMERSIÓN

BOBINA DE TITANIO, PARA USO EN TODA APLICACION DE REFRIGERACION O CALEFACCION ACUATICA



3/4" BOBINA DE INMERSIÓN - CONEXIONES 3/4" MNPT

NUMERO DE MODELO	ESPECIFICACIONES		DIMENSIONES					AREA DE SUPERFICIE (sq. ft.)	BTU's TRANSFERIDOS			FLUJO GPM @ PSID <= 5
	LONGITUD NOMINAL (in)	LONGITUD NOMINAL (ft)	DIAMETRO EXTERIOR DE BOBINA (in)	ANCHO DE BOBINA (in)	NUMERO DE ESPIRALES	LONGITUD DE TUBERIA (in)	LONGITUD DE TUBO DE SUBIDA (in)		45°F ΔT (BTU)	25°F ΔT (BTU)	15°F ΔT (BTU)	
DH-IC-75-120	120	10	7	6.25	5.5	124	8	1.96	11,039	6,133	3,680	22
DH-IC-75-200	200	16.66	7	10.25	9.5	206.5	10	3.27	18,391	10,217	6,130	16
DH-IC-75-300	300	25	7	15.25	14.5	308.75	12	4.91	27,598	15,332	9,199	13
DH-IC-75-400	400	33.33	7	20.25	19.5	406.875	12	6.54	36,793	20,441	12,264	11
DH-IC-75-480	480	40	7	24.25	23.5	485.5	12	7.85	44,156	24,531	14,719	10
DH-IC-75-600	600	50	7	30.25	29.5	603.25	12	9.81	55,195	30,664	18,398	8

OPCIONES:

- LONGITUD DE TUBO DE SUBIDA PERSONALIZABLE
- CONEXION MNPT PERSONALIZABLE A 3/4" O 1"
- DIAMETRO EXTERIOR PERSONALIZABLE ENTRE 5" Y 12"
- BOBINA DE ACERO INOXIDABLE 316 PARA APLICACIONES DE AGUA DULCE



9100 Bolton Ave., Hudson, FL, 34667 (727) 861-2421 - info@deltahydro.com